

**Serie | 8, Waschmaschine,
Frontloader, 9 kg, 1600 U/min.
WAXH2L41CH**



**Die Serie|8 Aktiv-Sauerstoff-
Waschmaschine mit Home Connect
entfernt Gerüche ohne Waschen auf die
intelligenteste Weise.**

- **Refresh ActiveOxygen:** entfernt unerwünschte Gerüche aus Ihrer Kleidung in 45 min, ganz ohne Waschen.
- **Fleckenautomatik:** entfernt die 4 gängigsten Fleckenarten.
- **Home Connect:** vernetzte Hausgeräte von Bosch für einen leichteren Alltag.
- **Nachlegefunktion:** vergessene Wäschestücke einfach während des Waschens nachlegen.

Technische Daten

Energieeffizienzklasse:	C
Gewichteter Energieverbrauch in kWh pro 100 Waschzyklen im Programm eco 40-60:	65
Maximale Kapazität in kg:	9.0
Wasserverbrauch in Litern im eco-Programm pro Betriebszyklus:	48
Dauer des Programms eco 40-60 in Stunden und Minuten bei Nennkapazität:	3:47
Schleudereffizienzklasse des Programms eco 40-60:	A
Luftschallemissionsklasse:	A
Luftschallemissionen:	70
Bauform:	Standgerät
Höhe für Unterbau (mm):	850
Abmessungen des Gerätes:	848 x 598 x 590
Nettogewicht (kg):	83.103
Anschlusswert (W):	2300
Absicherung (A):	10
Spannung (V):	220-240
Frequenz (Hz):	50-60
Approbationszertifikate:	CE
Länge Netzkabel (cm):	160
Türanschlag:	Links
Rollen:	Nein
Leistung Standby/Netzwerk: Bitte beachten Sie die Hinweise in der Gebrauchsanweisung, wenn Sie die WiFi-Funktion ausschalten möchten.:	1.5
Zeit auto-Standby/Netzwerk:	5.0
EAN-Nummer:	4242005296859
Art der Installation:	Standgerät

Sonderzubehör

- WMZ2200 : Bodenbefestigung
 WMZ2381 : Zulauf-Verlängerung
 WMZPW20W : Podest mit Auszug, Waschmaschine, cubic



Serie | 8, Waschmaschine, Frontloader, 9 kg, 1600 U/min. WAXH2L41CH

Die Serie|8 Aktiv-Sauerstoff-Waschmaschine mit Home Connect entfernt Gerüche ohne Waschen auf die intelligenteste Weise.

Leistung und Verbrauch

- Energie-Effizienz-Klasse¹: C
- Energie² / Wasser³: 65 kWh / 48 Liter
- Fassungsvermögen: 1 - 9 kg
- Schleuderwirkungsklasse: A
- Schleudertouren^{**}: 400 - 1600 U/min
- Geräuschwert: 70 dB (A) re 1 pW
- Geräusch-Effizienzklasse: A

Programme

- Standardprogramme: Baumwolle, Pflegeleicht, Fein/Seide, Wolle-Handwäsche
- Spezialprogramme: Trommel reinigen (mit Erinnerungsfunktion), Hemden, ActiveOxygen Refresh, Schleudern/Abpumpen, Schnell/Mix, Sport, Spülen, Extra Kurz 15'/30'

Optionen

- Home Connect 2.0
- Flecken-Automatik mit 4 Flecken - zuschaltbar zu den gängigen Standard-Programmen
- TouchControl-Tasten: Ein/Aus, Endezeitvorwahl, Fleckenwahl, Intensiv Plus, Fernstart, Start / Pause mit Nachlegefunktion, Temperatur, varioSpeed / SpeedPerfect, Vorwäsche, Wasser plus, Drehzahlabwahl/Spülstop

Komfort und Sicherheit

- Nachlegefunktion: Die Nachlegefunktion ermöglicht Ihnen das Nachlegen von Wäschestücken sogar nach Start des Waschprogramms.
- Grosses, übersichtliches LED-Display für Programmablauf, Temperaturwahl, max. Schleuderdrehzahl, Restzeitanzeige

und 24 h Endezeitvorwahl, ActiveOxygen Aktivierung und Verbrauchsanzeige

- 4D Wash System: höchste Waschleistung durch effektive Durchfeuchtung der Wäsche und Nutzung des Waschmittels.
- Trommelvolumen: 70 l
- Trommelinnenbeleuchtung: LED
- VarioTrommel: schonendes und effizientes Waschen
- Trommelreinigung mit Erinnerungsfunktion
- 32 cm-Bullauge, silber-schwarzgrau mit 171° Türöffnungswinkel
- Nachlegefunktion / Pausefunktion
- EcoSilence Drive: leiser Motor mit langer Lebensdauer
- 10 Jahre Garantie auf EcoSilence Drive
- ActiveWater Plus: für effizienteste Wassernutzung auch bei kleinen Waschladungen dank automatischer Beladungskennung.
- Verbrauchsanz. Energie+Wasser, Demoprogramm, Flecken-Automatik
- AntiVibration Design: mehr Stabilität und Laufruhe
- Erfüllt die erhöhten Schallschutzanforderungen der Norm SIA 181 ohne Zusatzmassnahmen
- Geräuschdämmung durch zusätzliches Material zur Dämmung
- AquaStop: eine Bosch Garantie bei Wasserschäden - ein Geräteleben lang*
- Verbrauchsanzeige: Angabe zu Strom- und Wasserverbrauch
- Jog-Dial: Drehwähler mit integrierter Ein/Aus-Funktion
- Schaumerkennung
- Anzeige für Überdosierung
- Unwuchtkontrolle
- Kindersicherung
- Signal am Programmende
- Selbstreinigungsschublade, auf der Vorderseite
- Flüssigwaschmitteleinsatz

Technische Informationen

- Unterschiebbar bei 85 cm Nischenhöhe
- Gerätemasse (H x B): 84.8 cm x 59.8 cm
- Gerätetiefe: 59.0 cm
- Gerätetiefe inkl. Türe: 63.2 cm
- Gerätetiefe mit geöffneter Türe: 106.3 cm

¹ Skala der Energie-Effizienzklassen von A bis G

² Energieverbrauch in kWh pro 100 Zyklen (im Programm Eco 40-60)

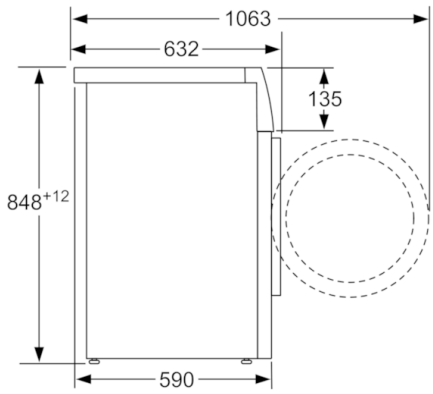
³ Gewichteter Wasserverbrauch in Litern pro Zyklus (im Programm Eco 40-60)

⁴ Dauer des Programms Eco 40-60

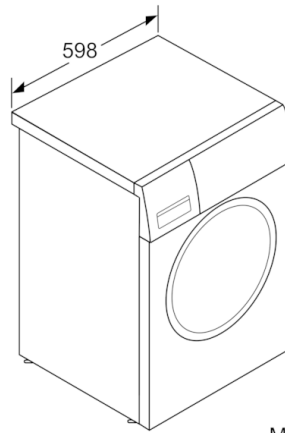
** Der angegebene Wert ist gerundet.

* Garantiebedingungen finden Sie unter VeroSelection, VeroAroma, VeroBar, VeroCafe und Einbauvollautomaten

**Serie | 8, Waschmaschine, Frontloader, 9 kg,
1600 U/min.
WAXH2L41CH**



Masse in mm



Masse in mm